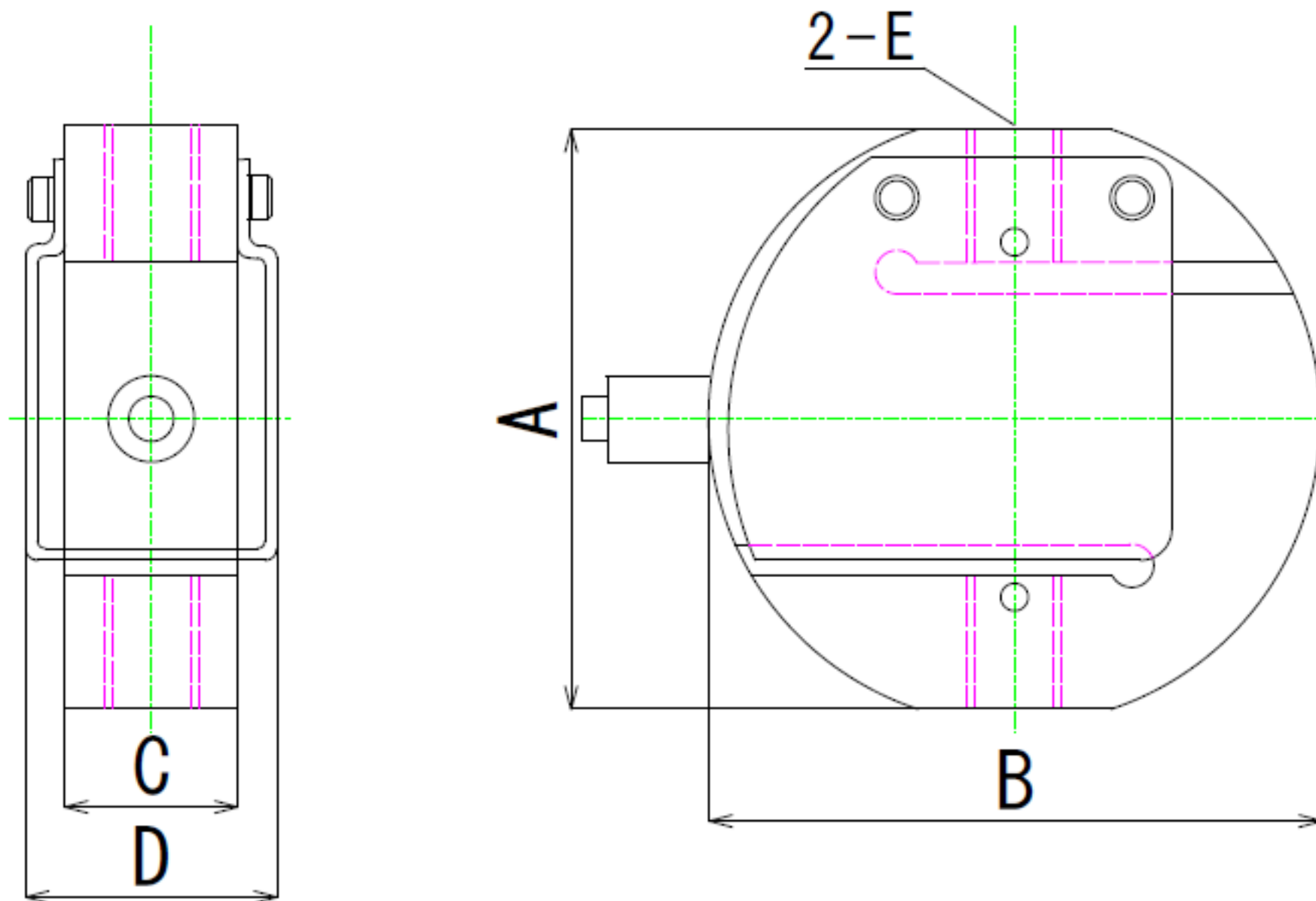


引張圧縮両用荷重計 LTZ-5TA



単位:mm

型名	A	B	C	D	E	重量(kg)
LTZ-5TA	120	120	50	60	M24x2	4.4