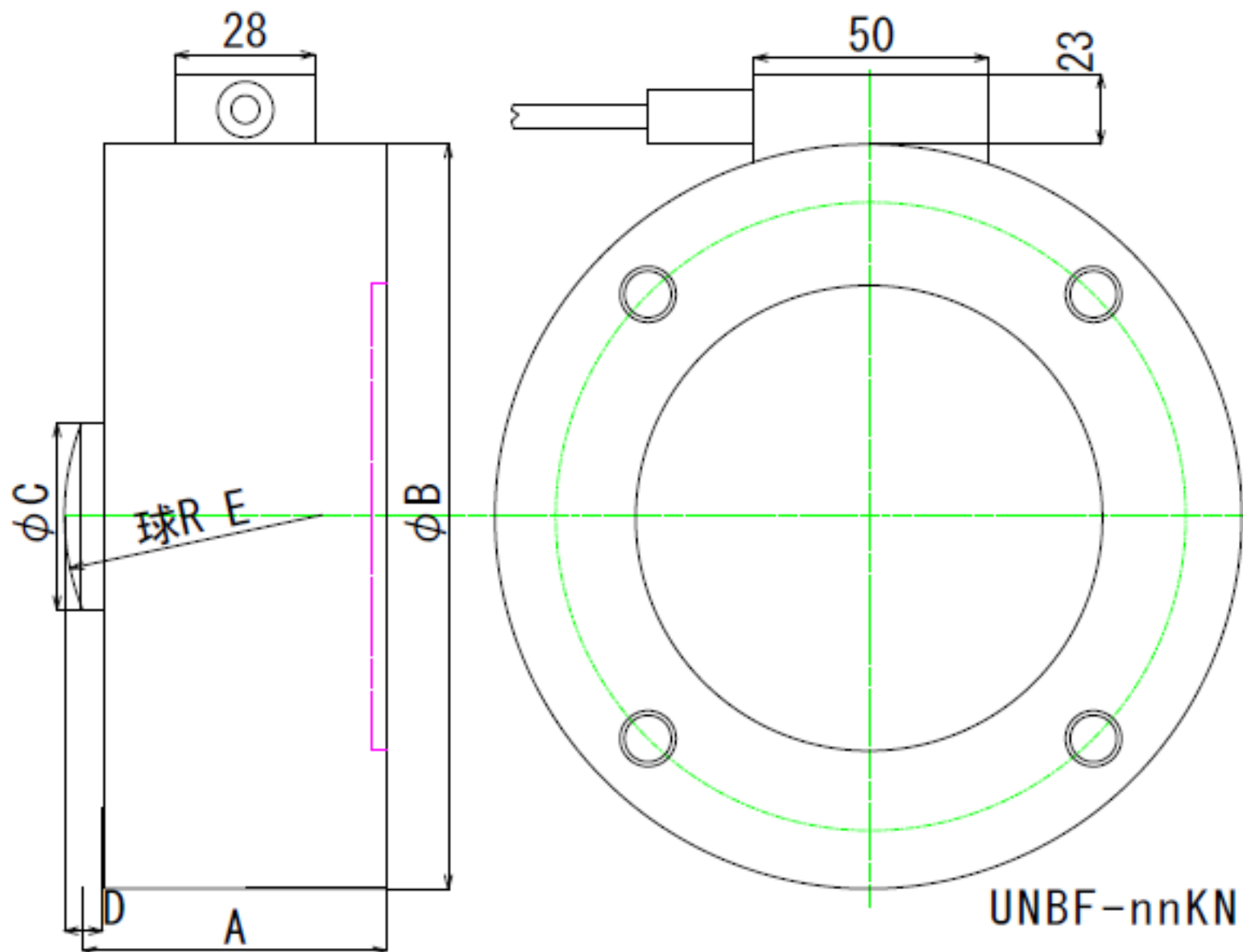


圧縮専用荷重計 UNBF-20KN,UNBF-50KN,UNBF-200KN



単位:mm

型名	A	B	C	D	E	重量(kg)
UNBF-20KN	23	φ62	φ12	3	球R50	0.4
UNBF-50KN	38	φ98	φ30	5	球R100	1.8
UNBF-200KN	53	φ138	φ50	10	球R200	4.5