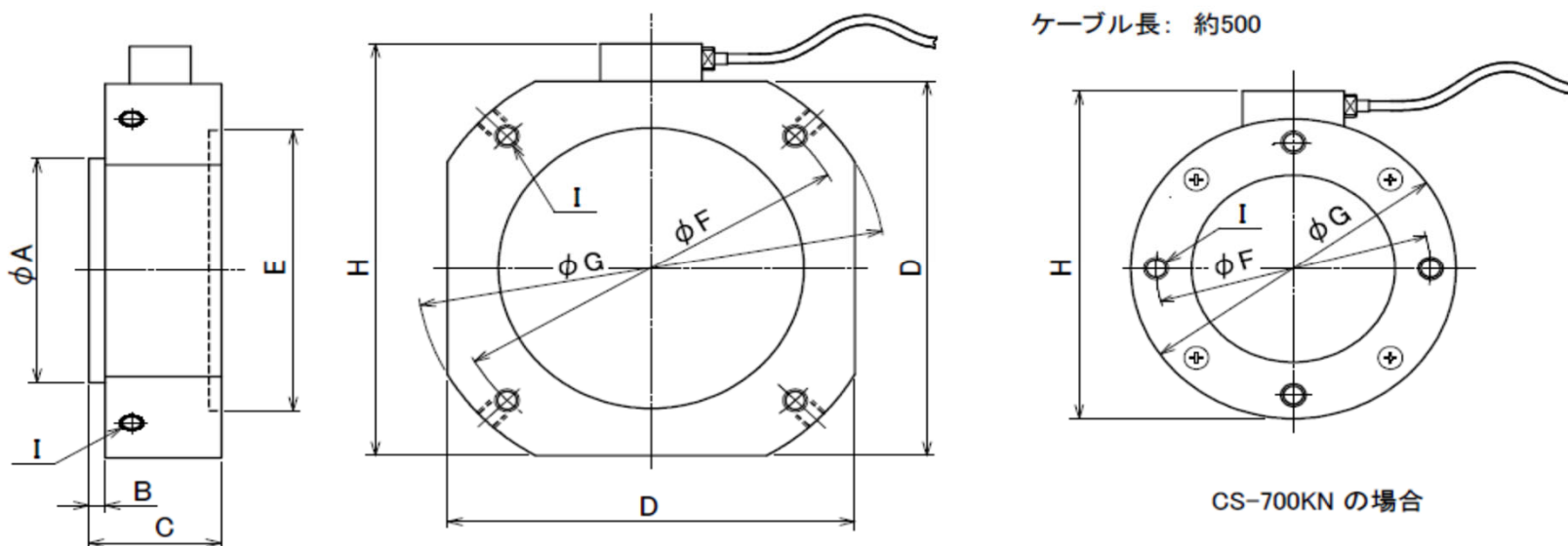


圧縮専用荷重計 CSシリーズ 株式会社SST製



単位: mm

型式	A	B	C	D	E	F	G	H	I	I深さ	質量[kg]
CS-700KN	80	5	65	-	100	135	160	175	M12	15	7.5
CS-1MN	90	8	65	200	120	200	230	220	M12	15	15.6
CS-1.2MN	90	8	65	200	120	200	230	220	M12	15	15.6
CS-1.5MN	120	8	65	200	145	200	340	220	M12	15	16.2