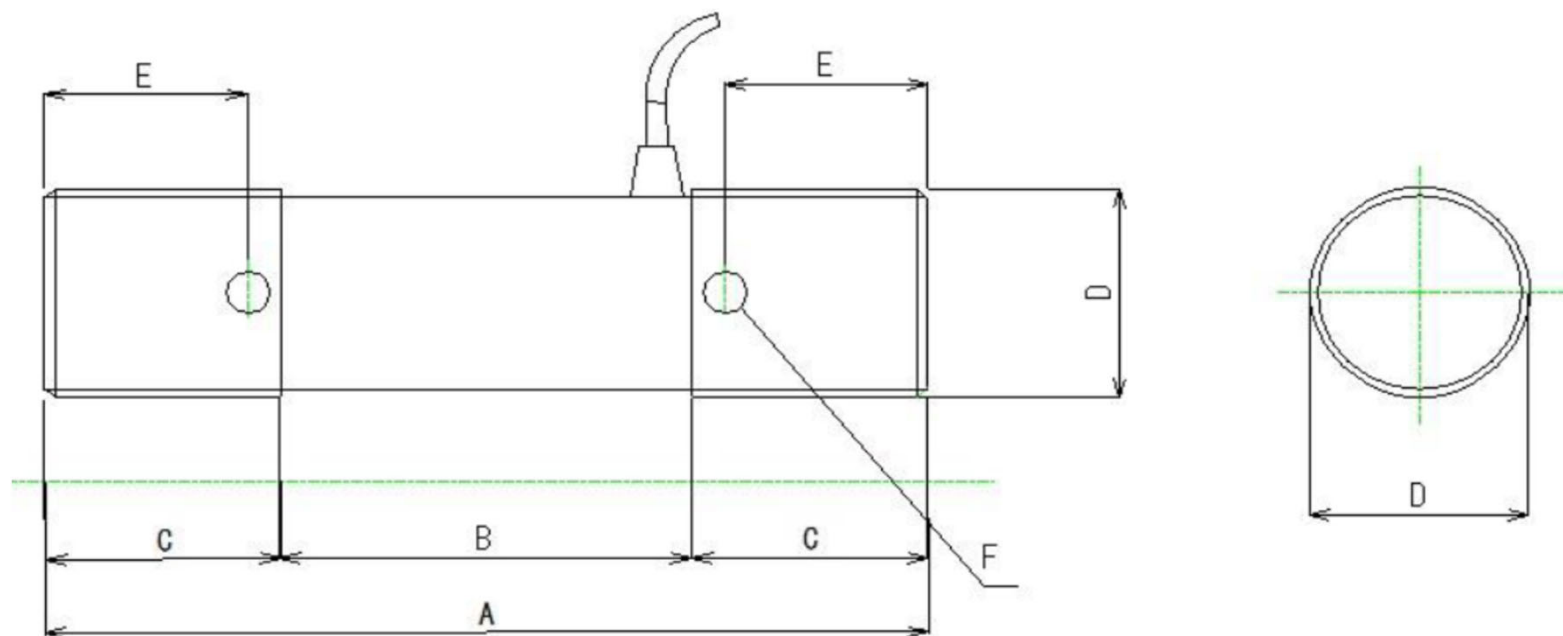


# 引張圧縮両用荷重計 Lシリーズ 株式会社SST製

ケーブル長:500mm



単位:mm

型式	A	B	C	D	E	F	質量 [kg]
L-200KN	161	75	43	M40xP1.5	37	φ8x2	1.2
L-500KN	240	120	60	M60xP2.0	50	φ12x5	4.3