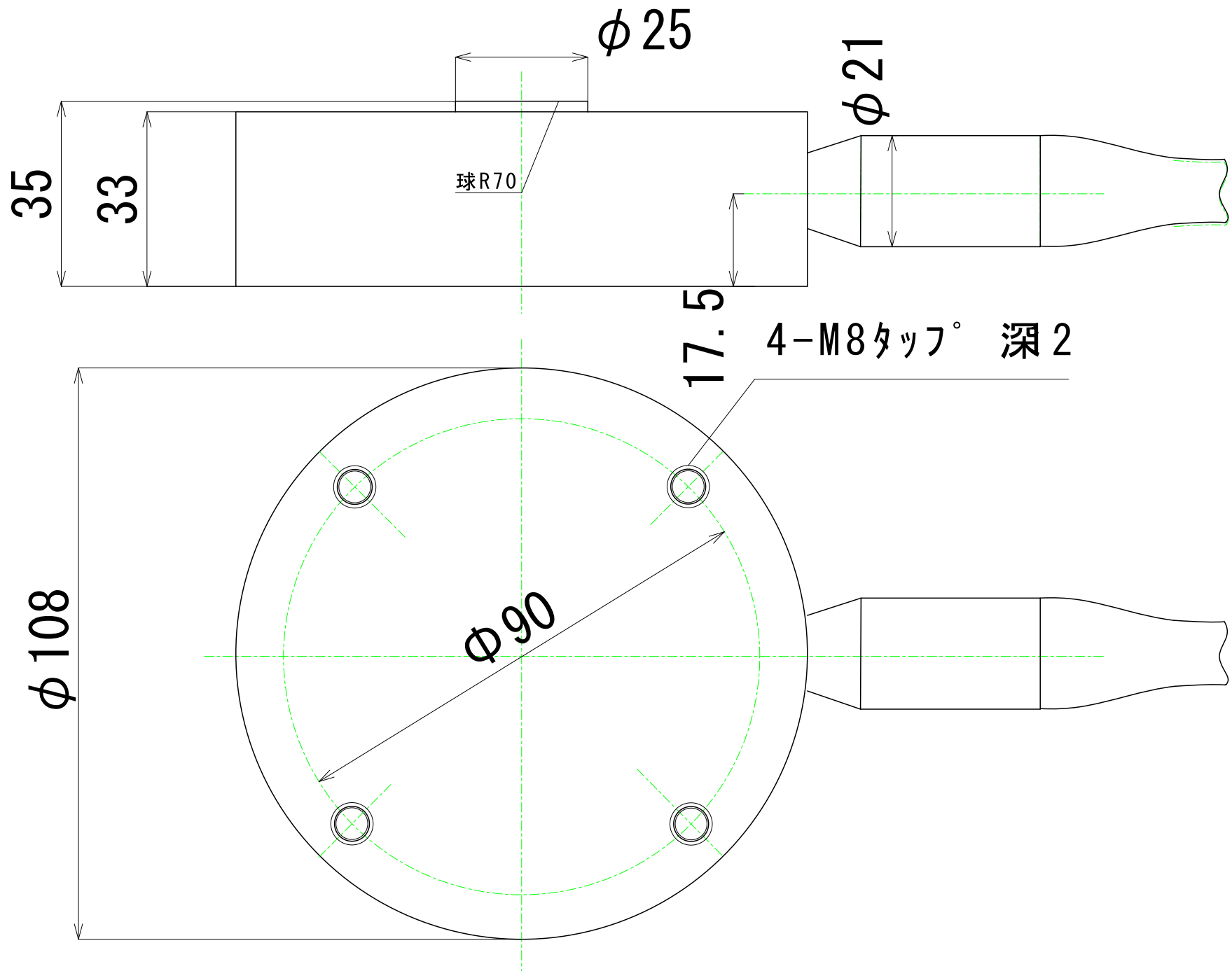


圧縮専用荷重計 LCK-A-100KN,LC-20TV



単位:mm

型名	A	B	C	D	E	重量(kg)
LCK-A-100KN	35	$\phi 108$	$\phi 25$	2	球R70	2.2
LC-20TV	45	$\phi 98$	$\phi 26$	4	球R120	2.6