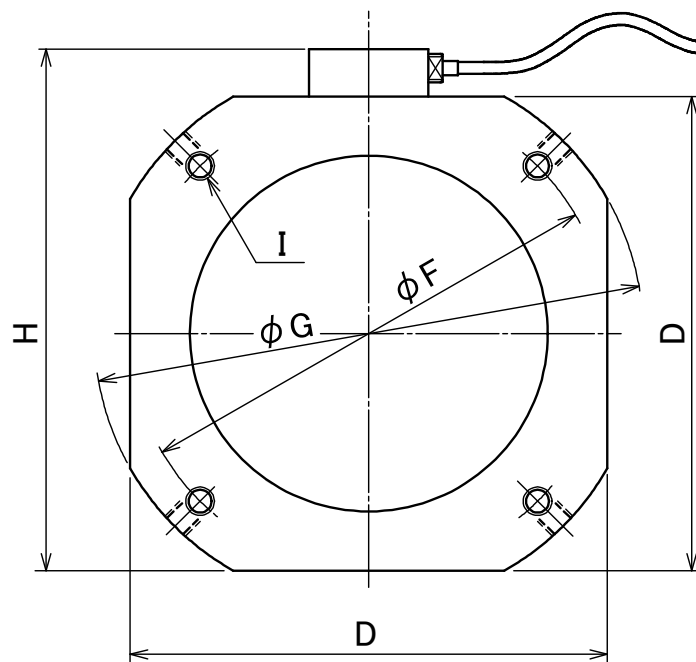
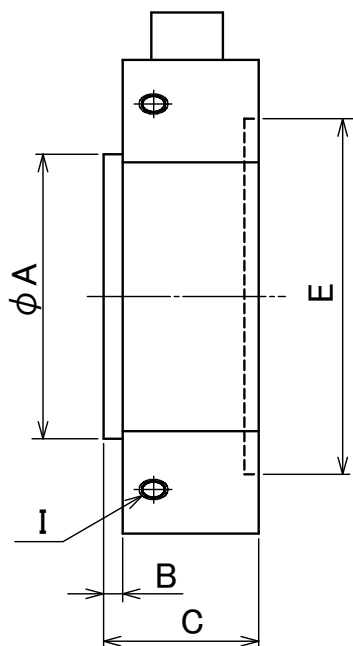
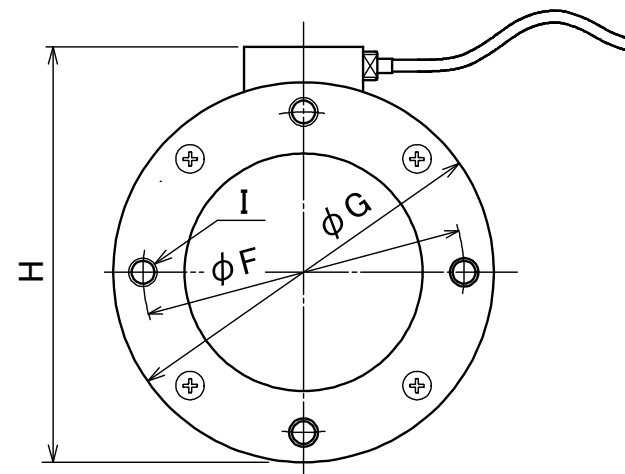


圧縮専用荷重計 CS-700KN,CS-1MN,CS-1.5MN,CS-3MN



ケーブル長：約500



CS-700KN の場合

単位：mm

型式	A	B	C	D	E	F	G	H	I	I 深さ	質量 [kg]
CS-700KN	80	5	65	—	100	135	160	175	M12	15	7.5
CS-1MN	90	8	65	200	120	200	230	220	M12	15	15.6
CS-1.5MN	120	8	65	200	145	200	230	220	M12	15	16.2
CS-3MN	180	10	95	300	204	300	340	320	M12	25	53