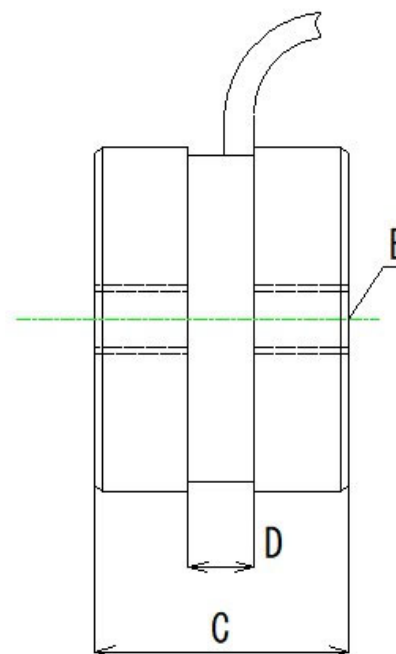
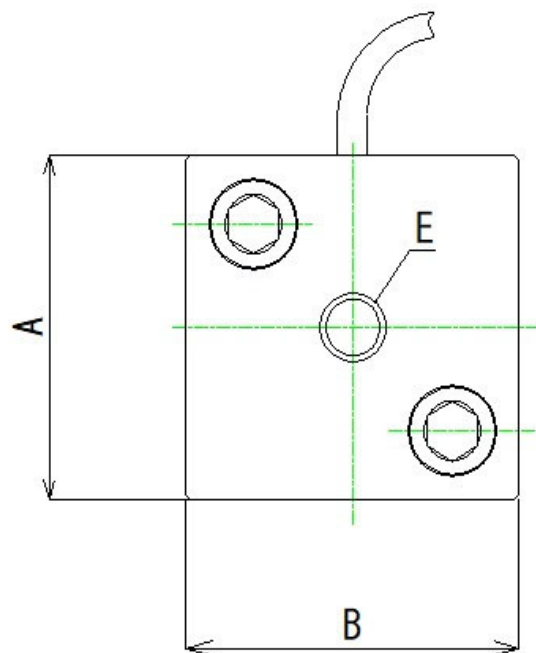


引張圧縮両用荷重計 B2シリーズ 株式会社SST製

ケーブル長:500mm



単位:mm

型式	A	B	C	D	E	質量 [kg]
B2-1.5KN-C	42	42	32	10	M8x11	0.4
B2-3KN-C	50	50	39	11	M10x14	0.6