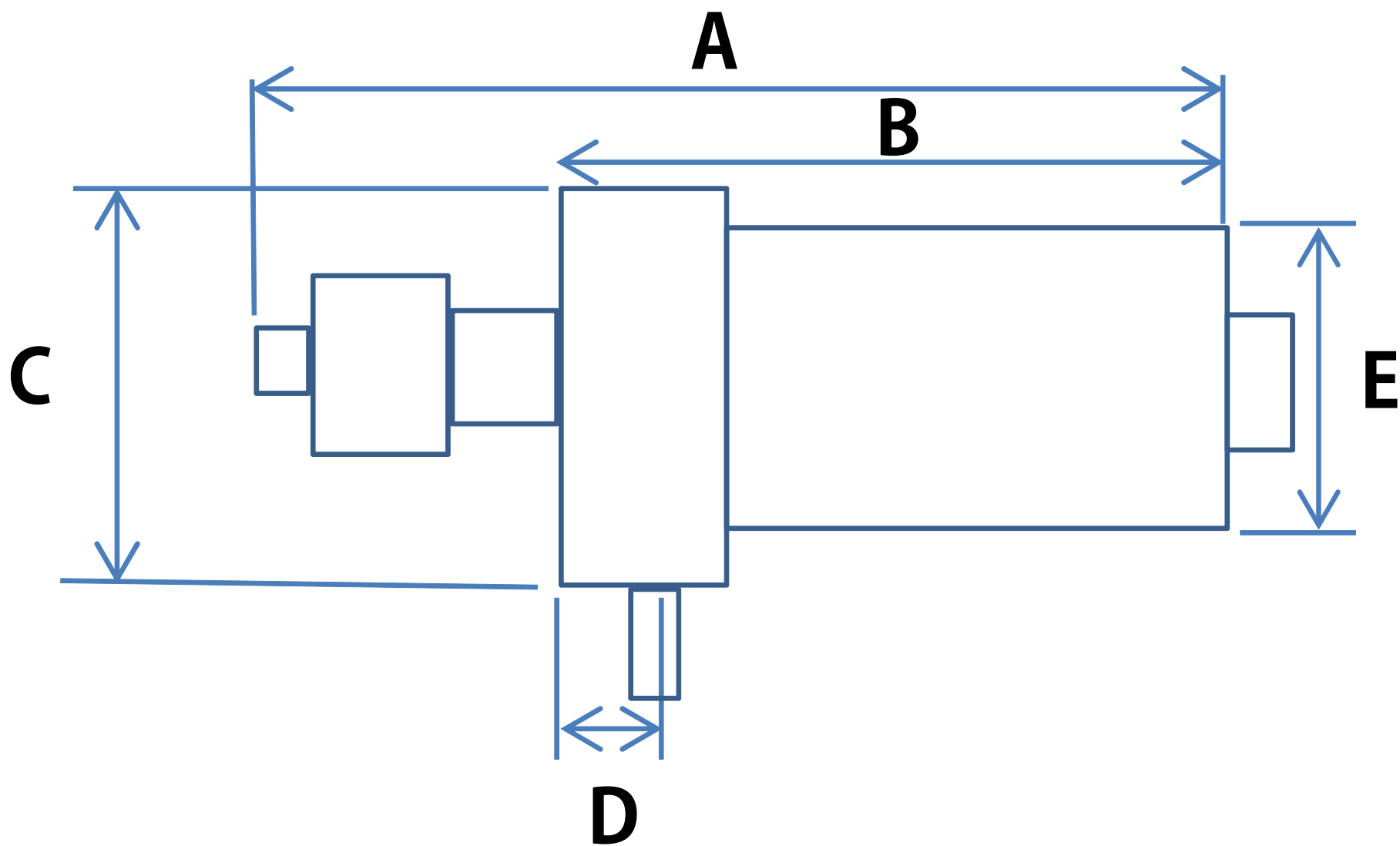


圧力計 PG-10KU,PG-20KU,PG-200KU,PG-500KU



単位:mm

型名	A	B	C	D	E	重量(kg)
PG-10KU	98	56	φ36	10	φ30	0.3
PG-20KU	98	56	φ36	10	φ30	0.3
PG-200KU	102	60	φ36	13	φ30	0.3
PG-500KU	102	60	φ46	13	φ30	0.3